

1_funderingsdetails					
detailnr.	schaal	datum	wijz.	dd.wijz.	status
1-01	1:10	01-09-2016			DEFINITIEF
1-02	1:10	01-09-2016			DEFINITIEF
1-03	1:10	01-09-2016			DEFINITIEF
1-04	1:10	01-09-2016			DEFINITIEF
1-05	1:10	01-09-2016			DEFINITIEF

2_vloerongebonden details					
detailnr.	schaal	datum	wijz.	dd.wijz.	status
2-01	1:10	01-09-2016			DEFINITIEF
2-03	1:10	01-09-2016			DEFINITIEF
2-02	1:10	01-09-2016			DEFINITIEF

3_vloergebonden details					
detailnr.	schaal	datum	wijz.	dd.wijz.	status
3-01	1:10	01-09-2016			DEFINITIEF
3-02	1:10	01-09-2016			DEFINITIEF
3-03	1:10	01-09-2016			DEFINITIEF
3-04	1:10	09-09-2016			DEFINITIEF

2_dak details					
detailnr.	schaal	datum	wijz.	dd.wijz.	status
4-01	1:10	01-09-2016			DEFINITIEF
4-02	1:10	01-09-2016			DEFINITIEF
4-03	1:10	01-09-2016			DEFINITIEF

PROJECT

Nieuwbouw Dorpsschool  
Rozendaal

Technisch ontwerp

## Principe details

OPDRACHTGEVER

Gemeente Rozendaal  
Kerklaan 1 (bezoekadres)  
6891 CL Rozendaal  
026 3843666

PROJECTLEIDER/ G.Kraayenbrink  
TEKENAAR/ R.Schooneveldt  
SCHAAL/ 1:10  
FORMAAT/ A4  
STATUS/ DEFINITIEF  
DATUM/ 01-09-2016

**ARX** ARCHITECTUUR  
INTERIEUR  
STEDENBOUW

ROZENSTRAAT 16  
7255 XT HENGEL0 GLD.  
T. +31 (0)575 462600  
INFO@ARXONLINE.NL  
WWW.ARXONLINE.NL

PROJECTNR.

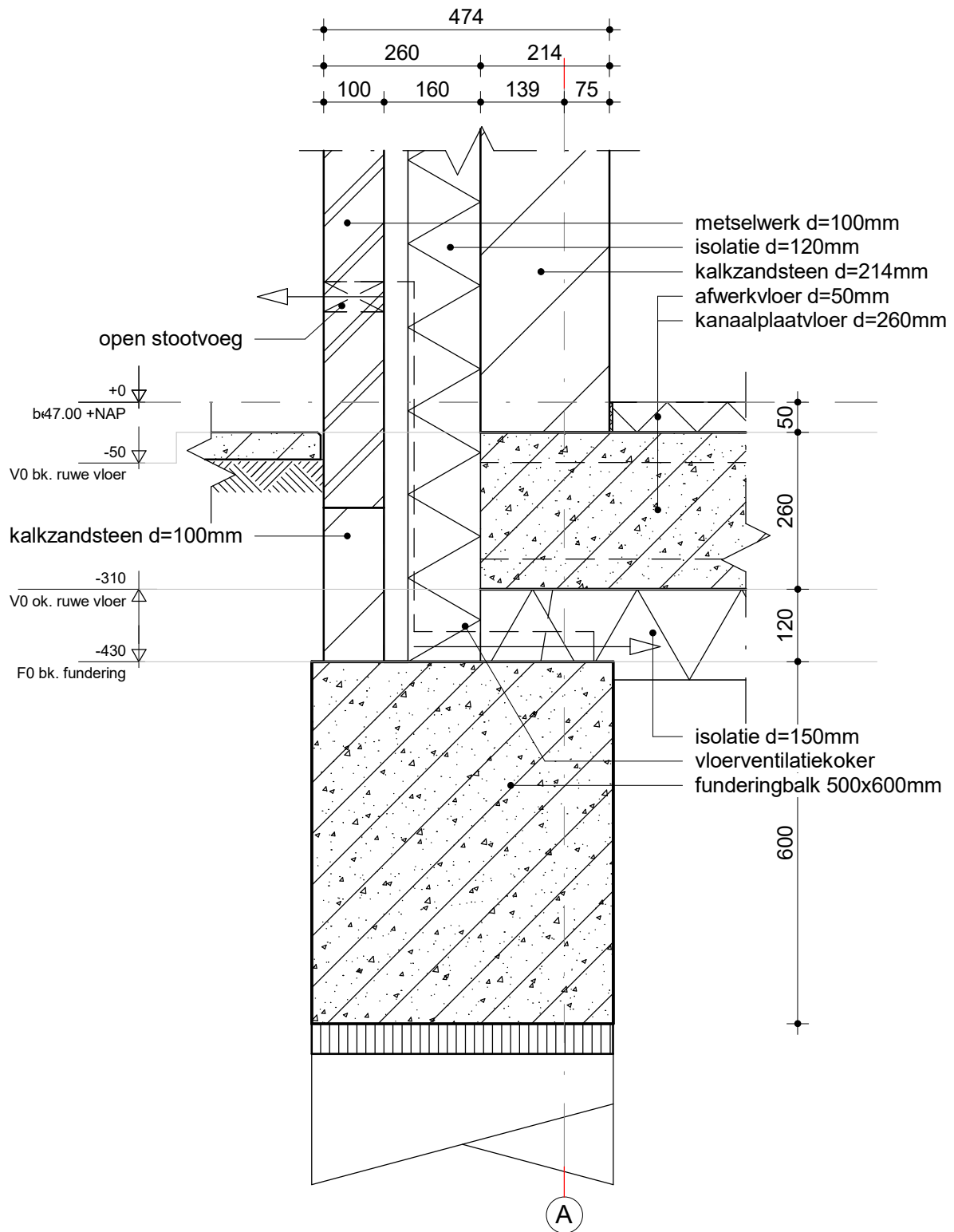
**16009**

TEKENINGNR.

**TO-401**

GEWIJZIGD

A : 09-09-2016



**ARX** ARCHITECTUUR ROZENSTRAAT 16  
 INTERIEUR 7255 XT HENGELD G.L.D.  
 STEDENBOUW T. +31 (0)575 462600  
 INFO@ARXONLINE.NL  
 WWW.ARXONLINE.NL

PROJECTNR.  
**16009**

FASE/  
 ONDERDEEL/  
 PROJECTLEIDER/  
 TEKENAAR/

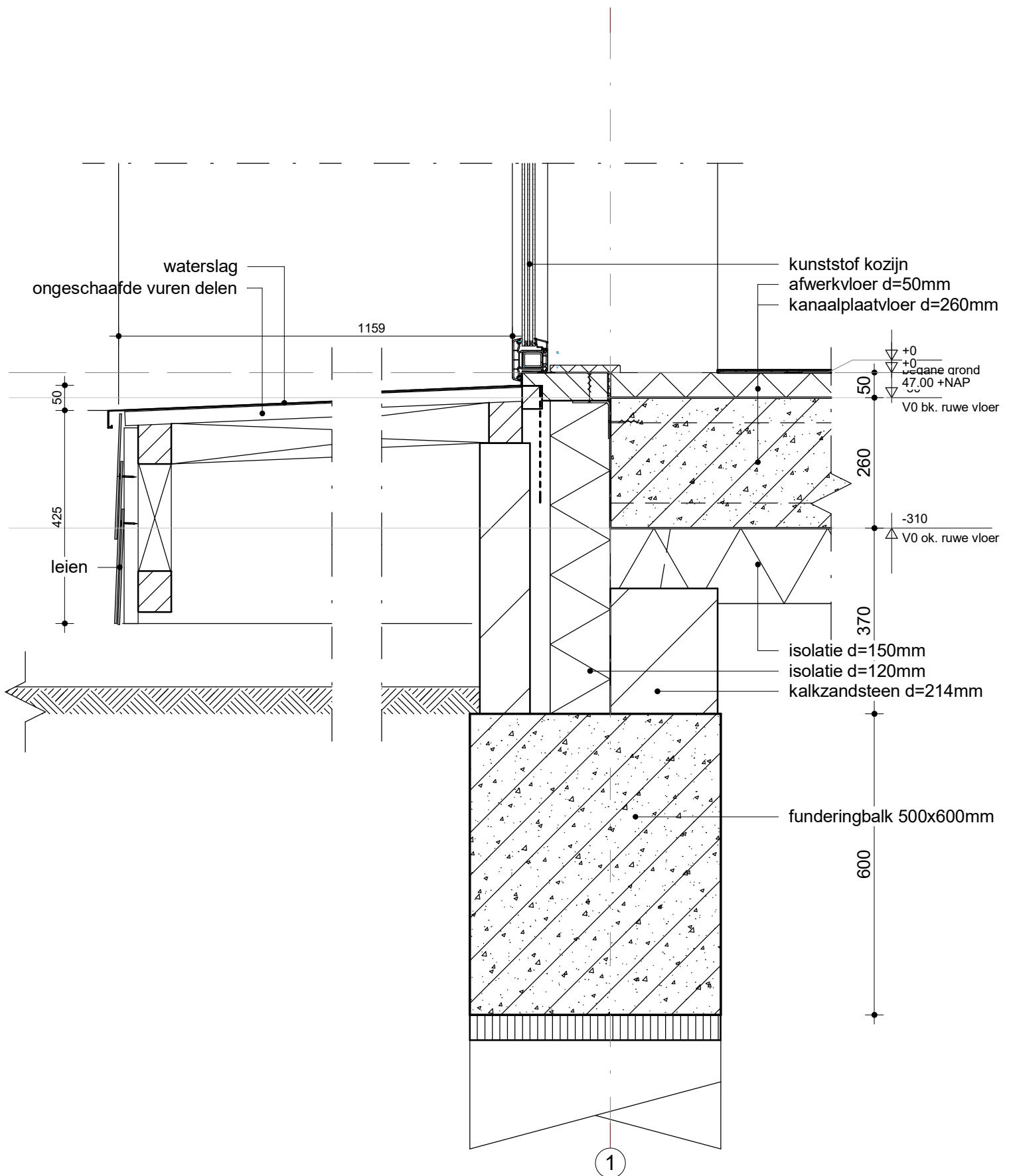
Technisch ontwerp  
 Principe details  
 G.Kraayenbrink  
 R.Schooneveldt

SCHAAL/ 1:10  
 FORMAAT/ A4

STATUS/DEFINITIEF  
 DATUM/ 01-09-2016  
 GEW./

TEKENINGNR.

**1-01**



**ARX** ARCHITECTUUR ROZENSTRAAT 16  
 INTERIEUR 7255 XT HENGLO GLD.  
 STEDENBOUW T. +31 (0)575 462600  
 INFO@ARXONLINE.NL  
 WWW.ARXONLINE.NL

PROJECTNR.  
**16009**

FASE/  
 ONDERDEEL/  
 PROJECTLEIDER/  
 TEKENAAR/

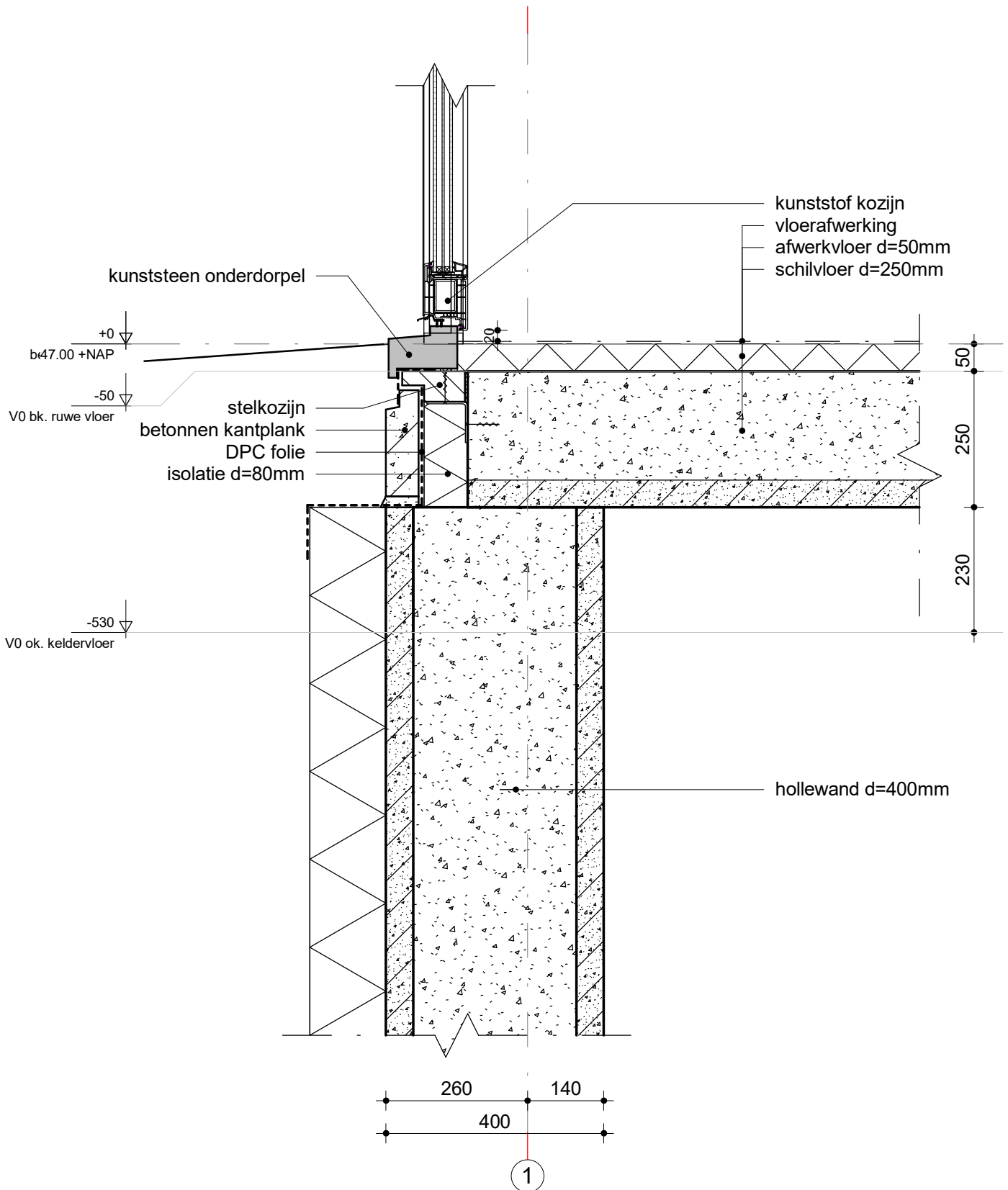
Technisch ontwerp  
 Principe details  
 G.Kraayenbrink  
 R.Schooneveldt

SCHAAL/ 1:10  
 FORMAAT/ A3

STATUS/DEFINITIEF  
 DATUM/ 01-09-2016  
 GEW./

TEKENINGNR.

**1-02**



**ARX** ARCHITECTUUR ROZENSTRAAT 16  
 INTERIEUR 7255 XT HENGELD GLD.  
 STEDENBOUW T. +31 (0)575 462600  
 INFO@ARXONLINE.NL  
 WWW.ARXONLINE.NL

PROJECTNR.  
**16009**

FASE/  
ONDERDEEL/  
PROJECTLEIDER/  
TEKENAAR/

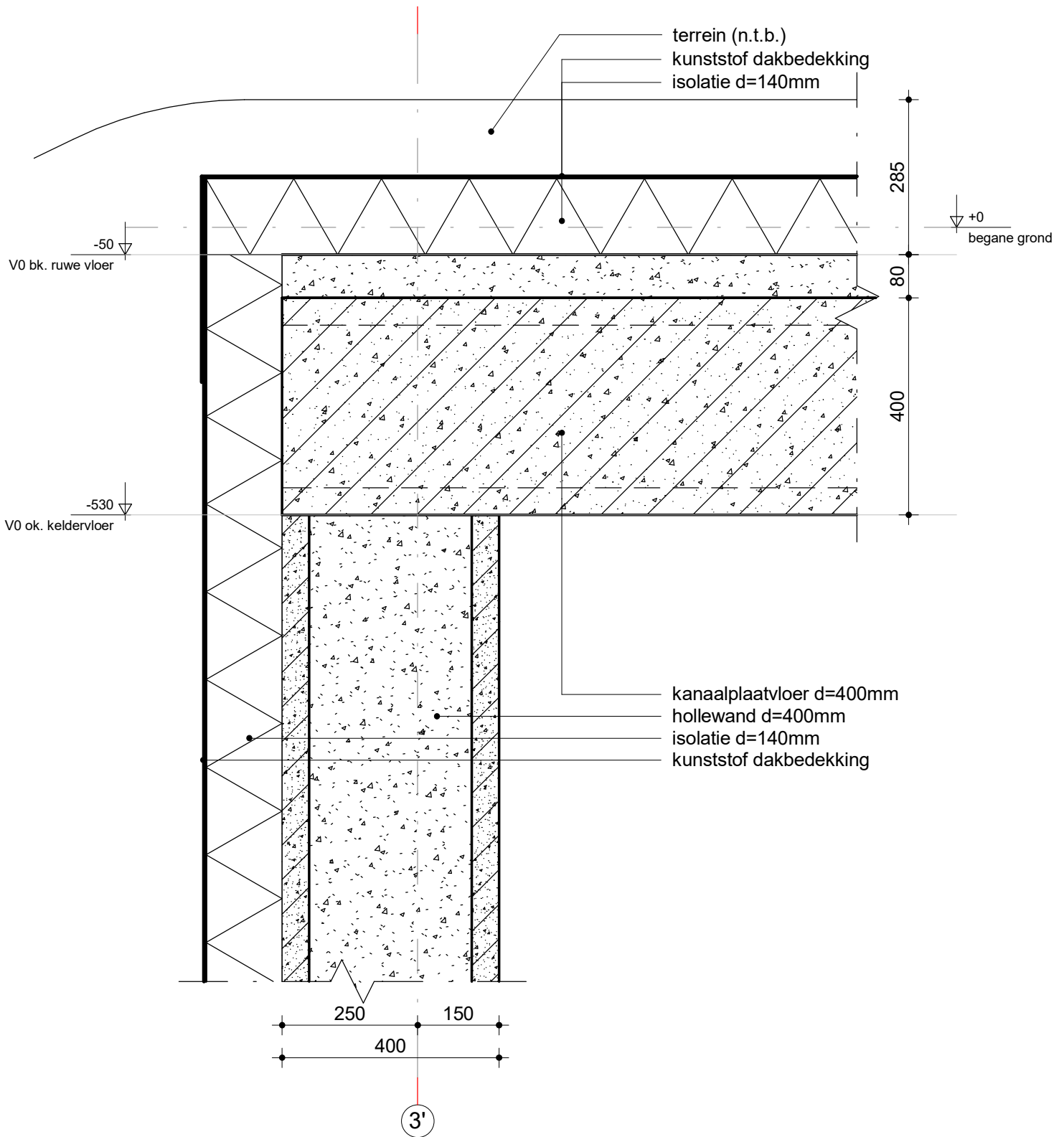
Technisch ontwerp  
Principe details  
G.Kraayenbrink  
R.Schooneveldt

SCHAAL/ 1:10  
FORMAAT/ A4

STATUS/DEFINITIEF  
DATUM/ 01-09-2016  
GEW./

TEKENINGNR.

**1-03**



**ARX**

ARCHITECTUUR  
 INTERIEUR  
 STEDENBOUW

ROZENSTRAAT 16  
 7255 XT HENGELD GLD.  
 T. +31 (0)575 462600  
 INFO@ARXONLINE.NL  
 WWW.ARXONLINE.NL

PROJECTNR.  
**16009**

FASE/  
 ONDERDEEL/  
 PROJECTLEIDER/  
 TEKENAAR/

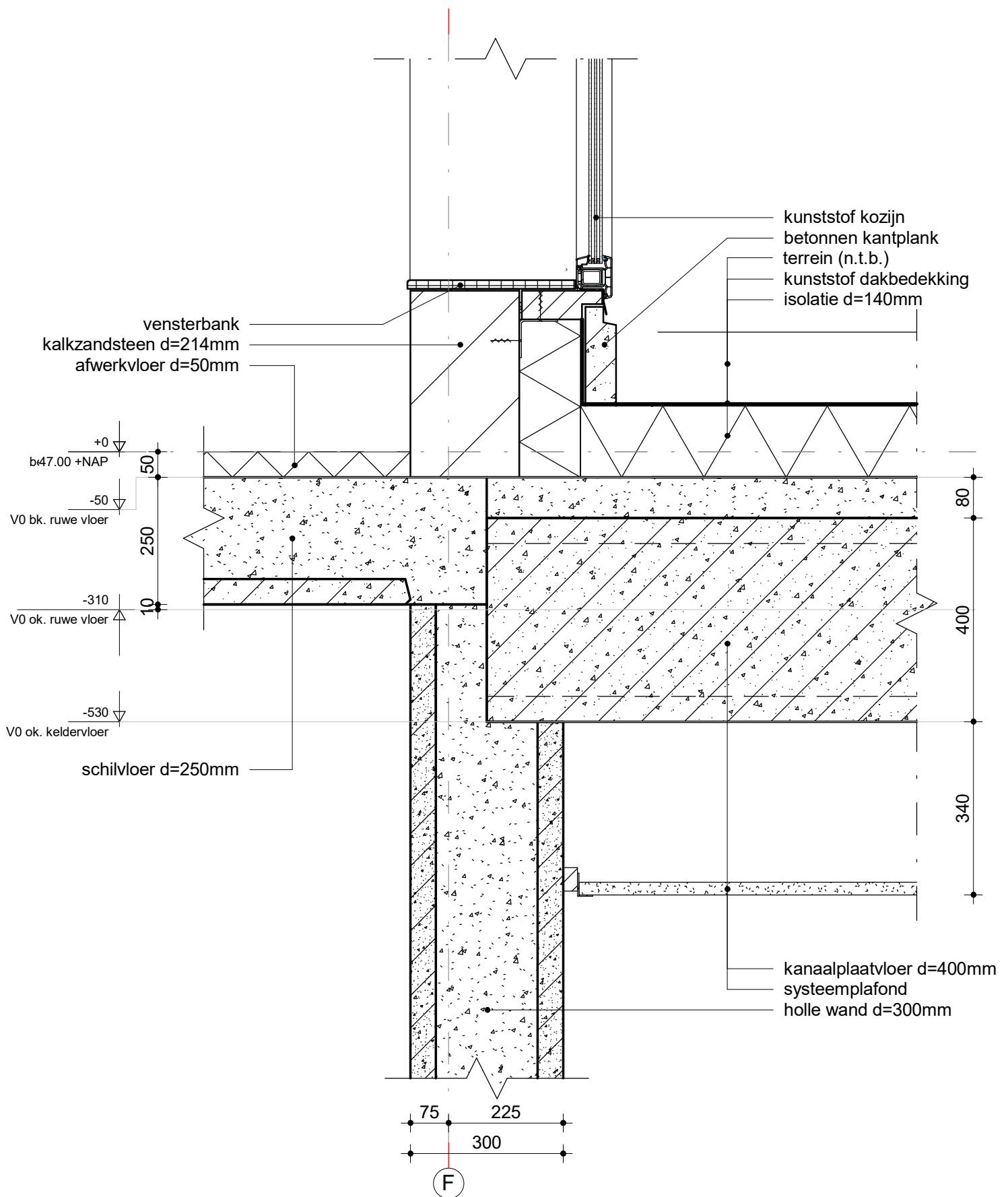
Technisch ontwerp  
 Principe details  
 G.Kraayenbrink  
 R.Schooneveldt

SCHAAL/ 1:10  
 FORMAAT/ A3

STATUS/DEFINITIEF  
 DATUM/ 01-09-2016  
 GEW./

TEKENINGNR.

**1-04**



**ARX** ARCHITECTUUR ROZENSTRAAT 16  
 INTERIEUR 7255 XT HENGELD GLD.  
 STEDENBOUW T. +31 (0)575 462600  
 INFO@ARXONLINE.NL  
 WWW.ARXONLINE.NL

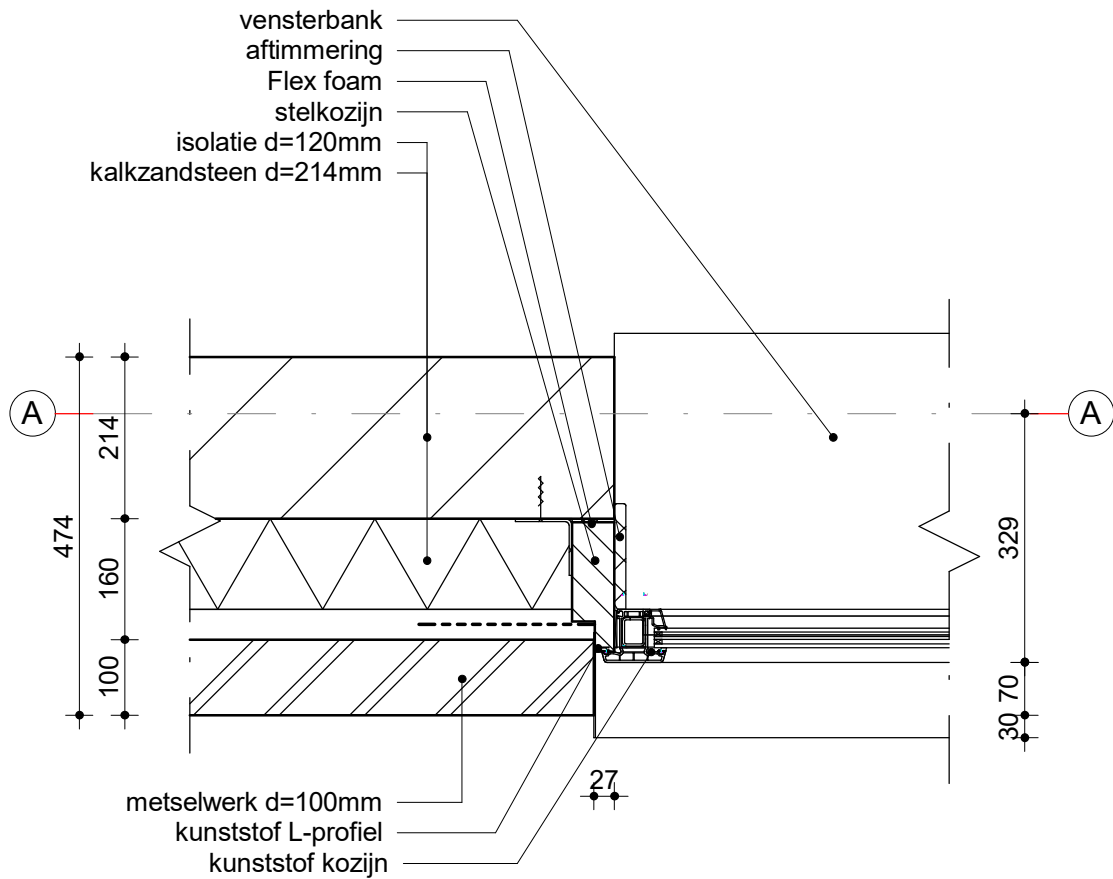
PROJECTNR.  
**16009**

FASE/  
 ONDERDEEL/  
 PROJECTLEIDER/  
 TEKENAAR/  
 Technisch ontwerp  
 Principe details  
 G.Kraayenbrink  
 R.Schooneveldt  
 SCHAAL/  
 1:10  
 FORMAAT/  
 A3

STATUS/DEFINITIEF  
 DATUM/ 01-09-2016  
 GEW./

TEKENINGNR.

**1-05**



**ARX**

ARCHITECTUUR  
INTERIEUR  
STEDENBOUW

ROZENSTRAAT 16  
7255 XT HENGEL0 GLD.  
T. +31 (0)575 462600  
INFO@ARXONLINE.NL  
WWW.ARXONLINE.NL

PROJECTNR.  
**16009**

FASE/  
ONDERDEEL/  
PROJECTLEIDER/  
TEKENAAR/

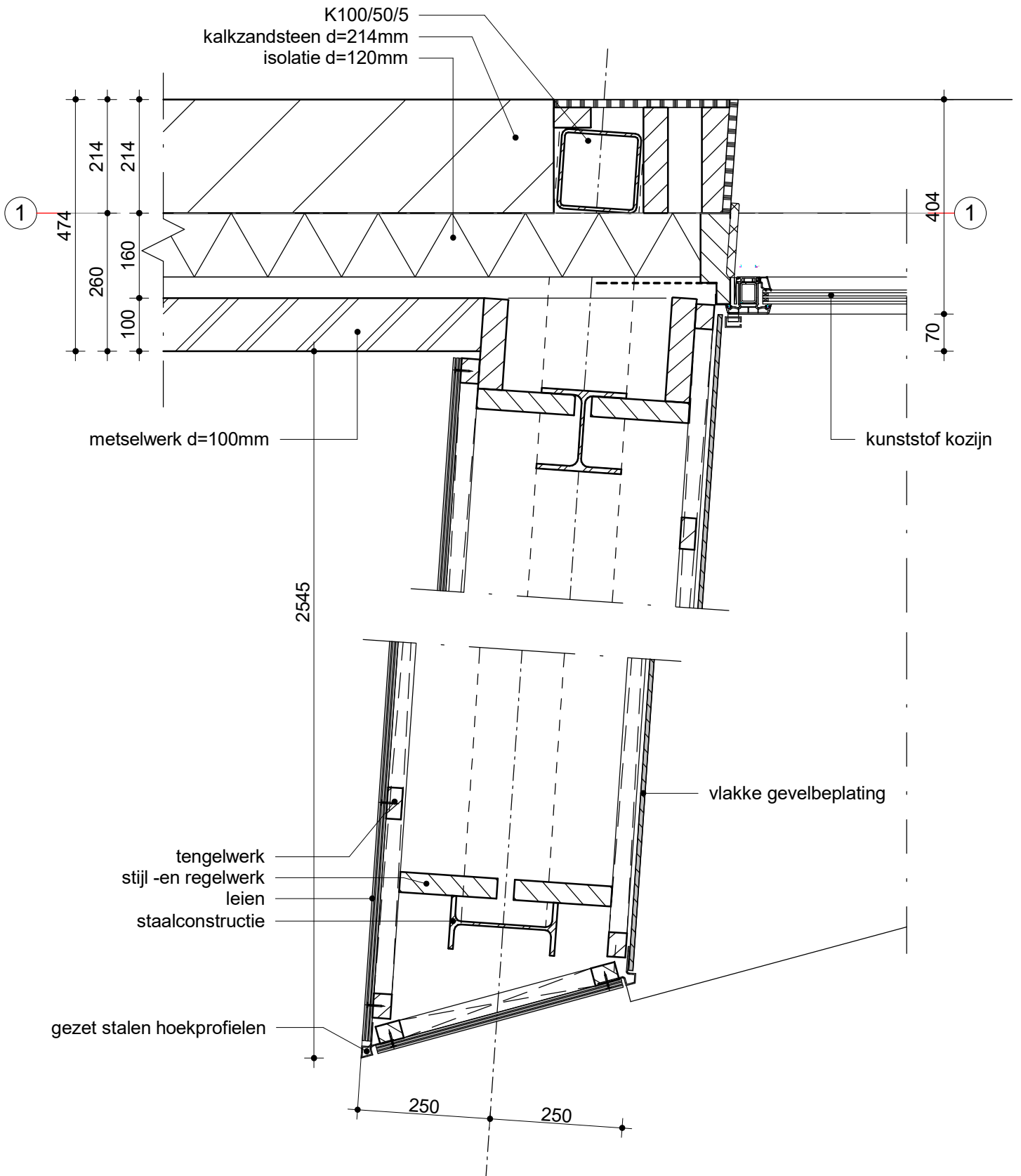
Technisch ontwerp  
Principe details  
G.Kraayenbrink  
R.Schooneveldt

SCHAAL/ 1:10  
FORMAAT/ A4

STATUS/DEFINITIEF  
DATUM/ 01-09-2016  
GEW./

TEKENINGNR.

**2-01**



**ARX**

ARCHITECTUUR  
INTERIEUR  
STEDENBOUW

ROZENSTRAAT 16  
7255 XT HENGELLO GLD.  
T. +31 (0)575 462600  
INFO@ARXONLINE.NL  
WWW.ARXONLINE.NL

PROJECTNR.  
**16009**

FASE/  
ONDERDEEL/  
PROJECTLEIDER/  
TEKENAAR/

Technisch ontwerp  
Principe details  
G.Kraayenbrink  
R.Schooneveldt

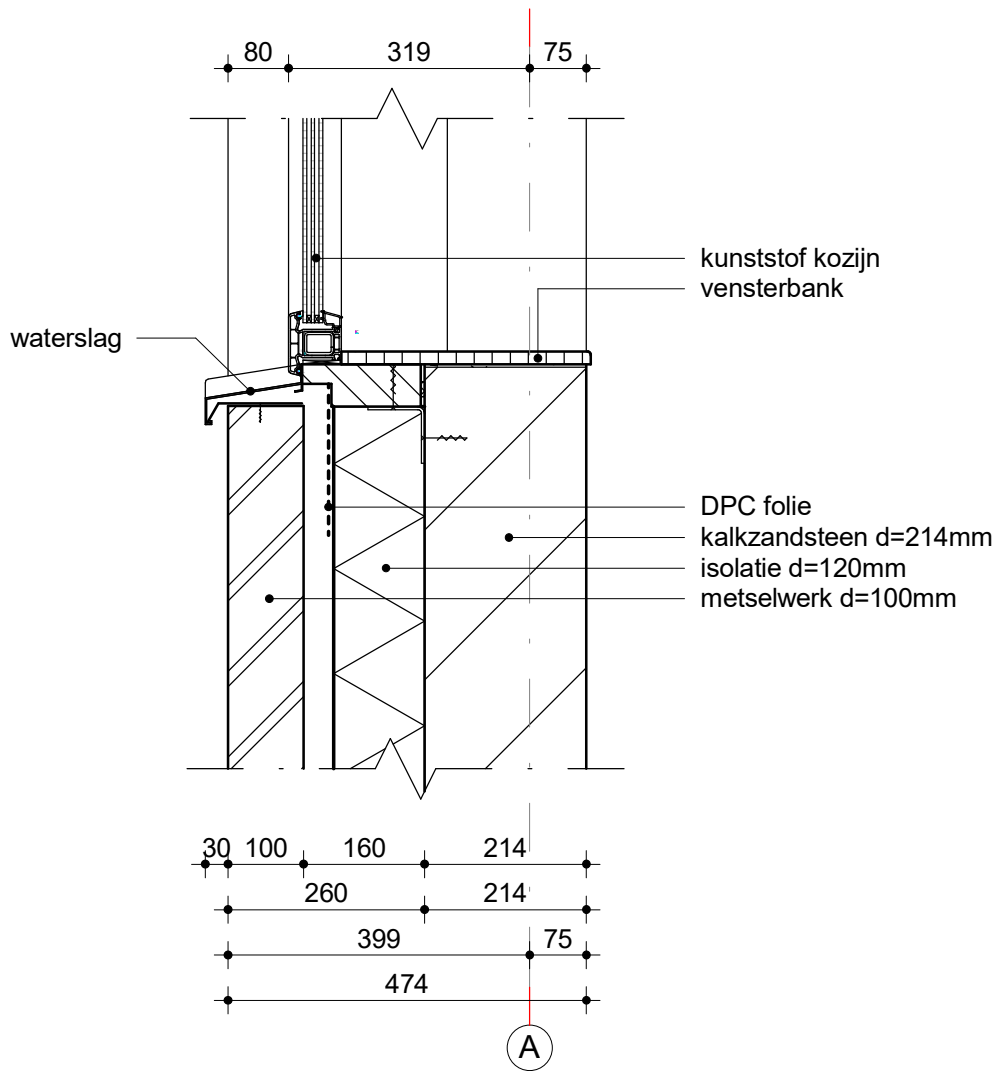
SCHAAL/ 1:10  
FORMAAT/ A4

STATUS/DEFINITIEF  
DATUM/ 01-09-2016  
GEW./

TEKENINGNR.

**2-02**





**ARX**

ARCHITECTUUR  
INTERIEUR  
STEDENBOUW

ROZENSTRAAT 16  
7255 XT HENGELLO GLD.  
T. +31 (0)575 462600  
INFO@ARXONLINE.NL  
WWW.ARXONLINE.NL

PROJECTNR.  
**16009**

FASE/  
ONDERDEEL/  
PROJECTLEIDER/  
TEKENAAR/

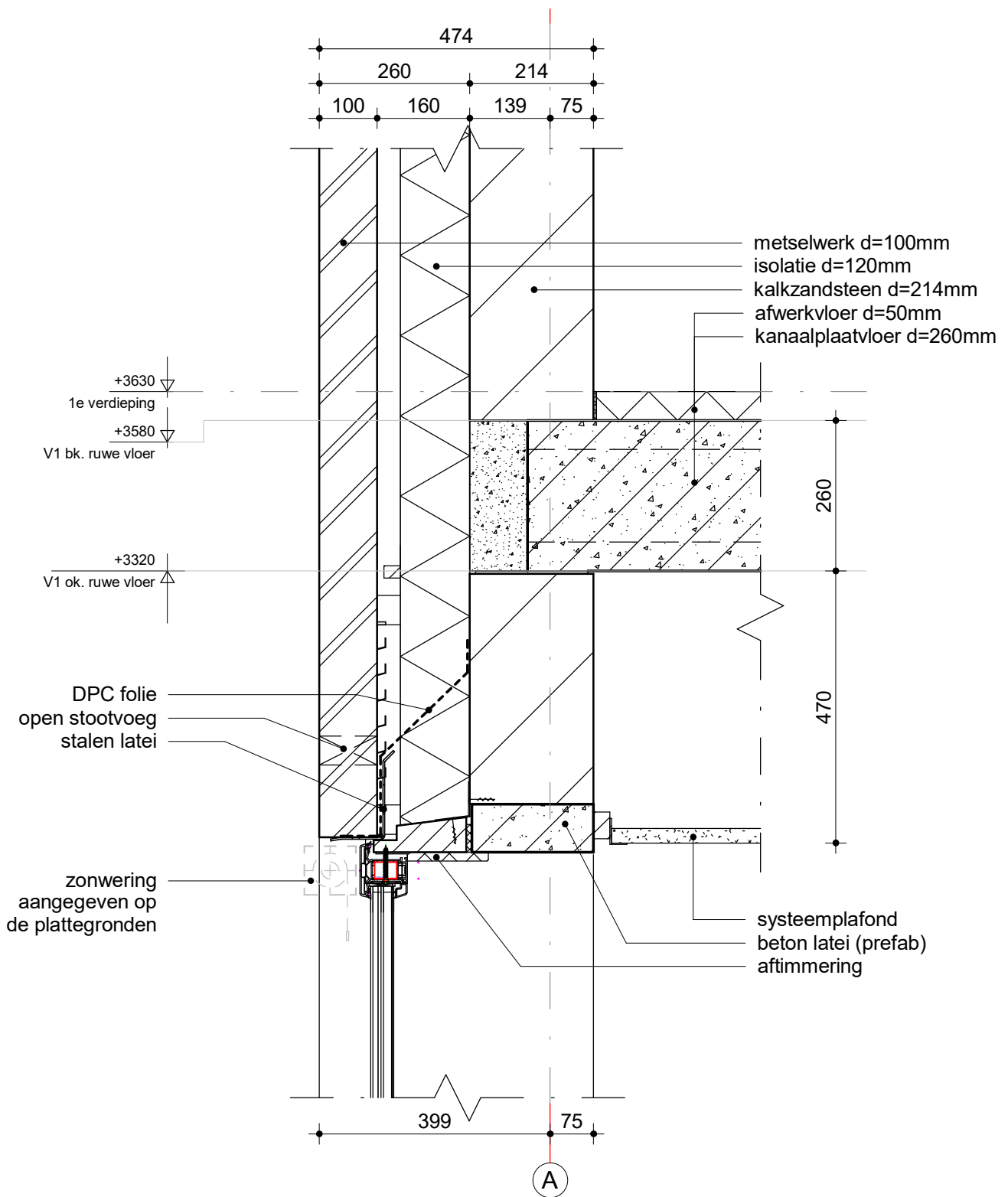
Technisch ontwerp  
Principe details  
G.Kraayenbrink  
R.Schooneveldt

SCHAAL/ 1:10  
FORMAAT/ A4

STATUS/DEFINITIEF  
DATUM/ 01-09-2016  
GEW./

TEKENINGNR.

**2-03**



**ARX**

ARCHITECTUUR  
INTERIEUR  
STEDENBOUW

ROZENSTRAAT 16  
7255 XT HENGELD G.L.D.  
T. +31 (0)575 462600  
INFO@ARXONLINE.NL  
WWW.ARXONLINE.NL

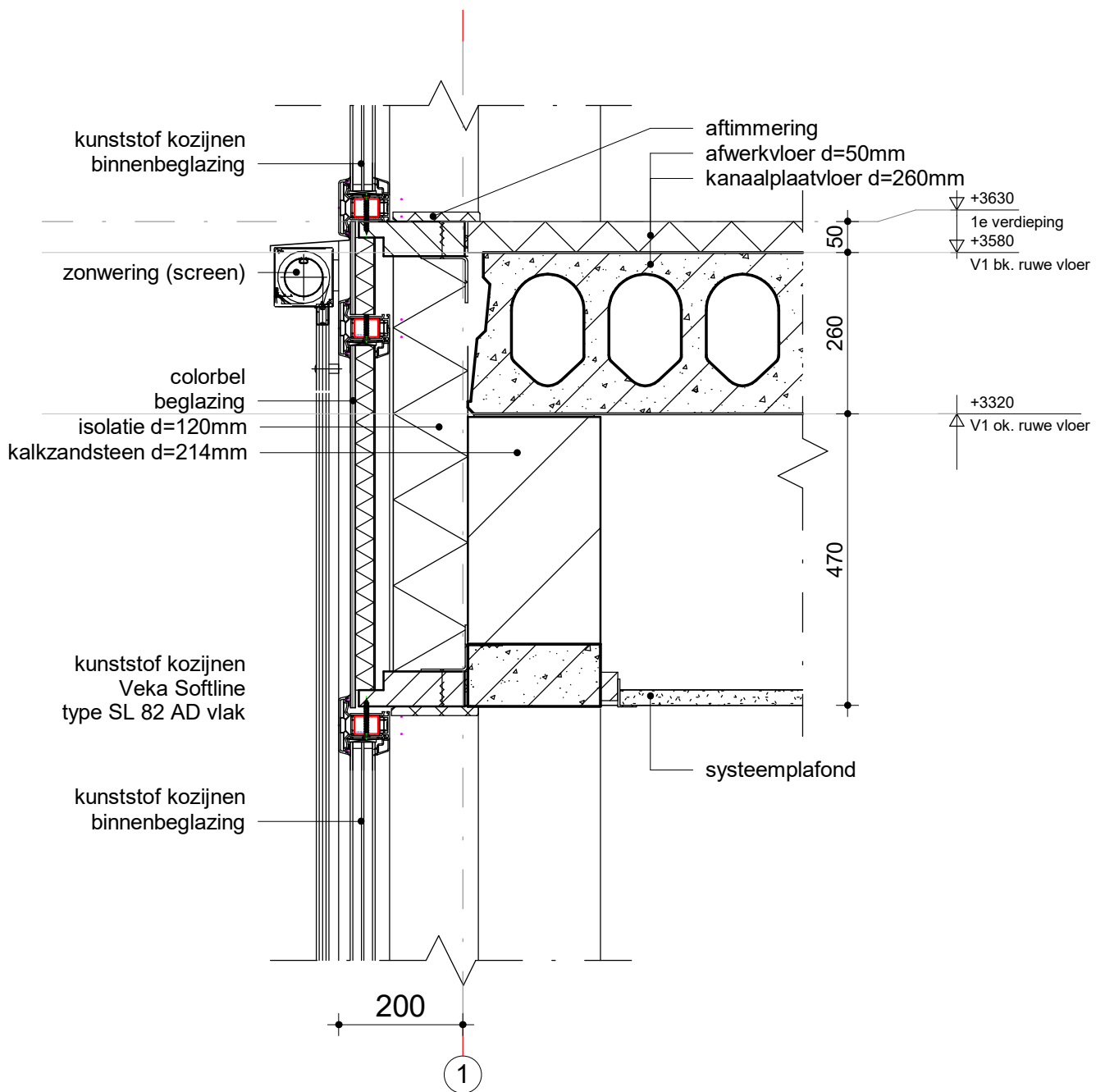
PROJECTNR.  
**16009**

FASE/  
ONDERDEEL/  
PROJECTLEIDER/  
TEKENAAR/  
Technisch ontwerp  
Principe details  
G.Kraayenbrink  
R.Schooneveldt  
SCHAAL/ 1:10  
FORMAAT/ A4

STATUS/DEFINITIEF  
DATUM/ 01-09-2016  
GEW./

TEKENINGNR.

**3-01**



**ARX** ARCHITECTUUR ROZENSTRAAT 16  
 INTERIEUR 7255 XT HENGELD GLD.  
 STEDENBOUW T. +31 (0)575 462600  
 INFO@ARXONLINE.NL  
 WWW.ARXONLINE.NL

PROJECTNR.  
**16009**

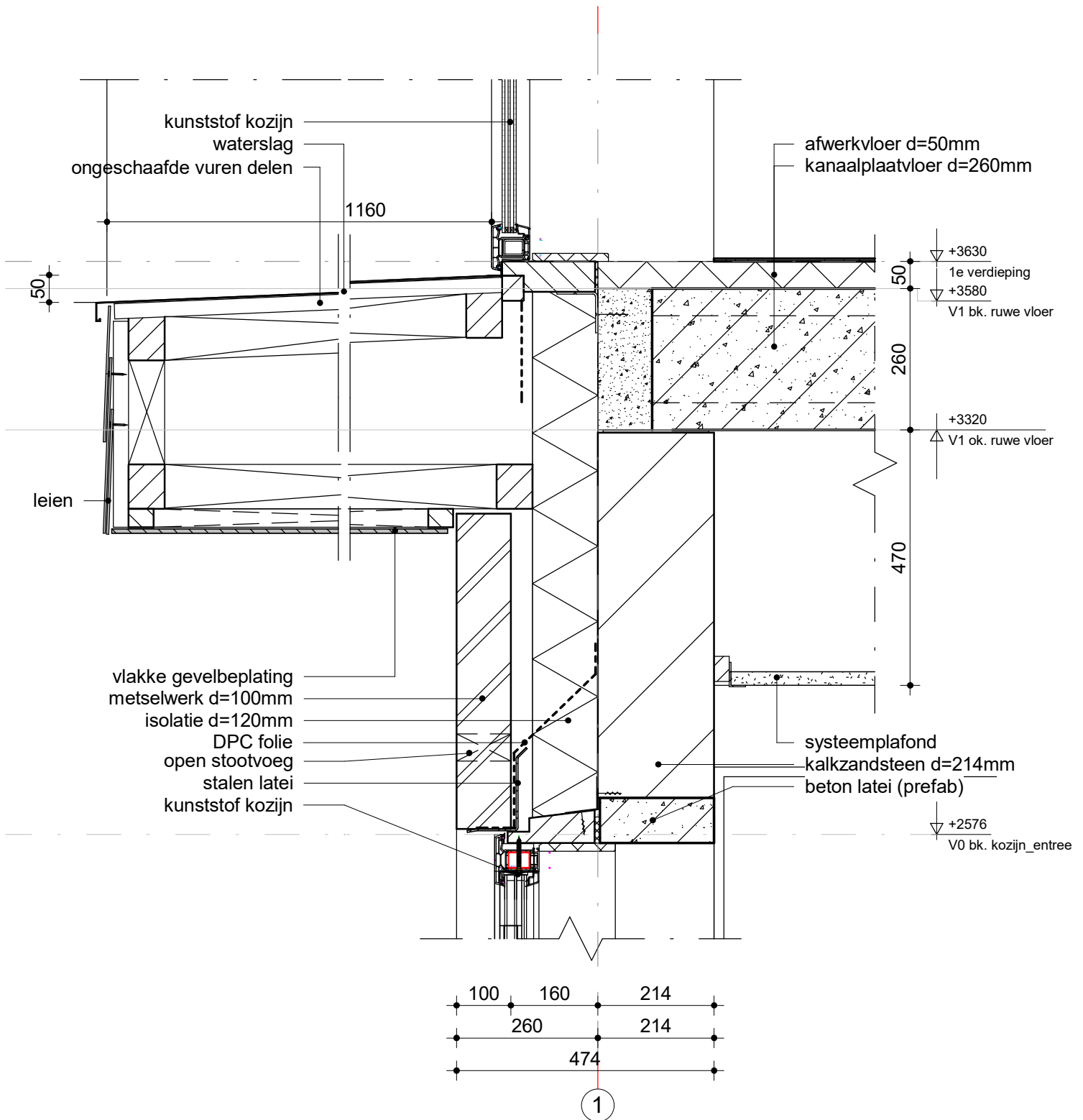
FASE/ Technisch ontwerp  
 ONDERDEEL/ Principe details  
 PROJECTLEIDER/ G.Kraayenbrink  
 TEKENAAR/ R.Schooneveldt

SCHAAL/ 1:10  
 FORMAAT/ A4

STATUS/DEFINITIEF  
 DATUM/ 01-09-2016  
 GEW./

TEKENINGNR.

**3-02**



**ARX**

ARCHITECTUUR  
INTERIEUR  
STEDENBOUW

ROZENSTRAAT 16  
7255 XT HENGELD GLD.  
T. +31 (0)575 462600  
INFO@ARXONLINE.NL  
WWW.ARXONLINE.NL

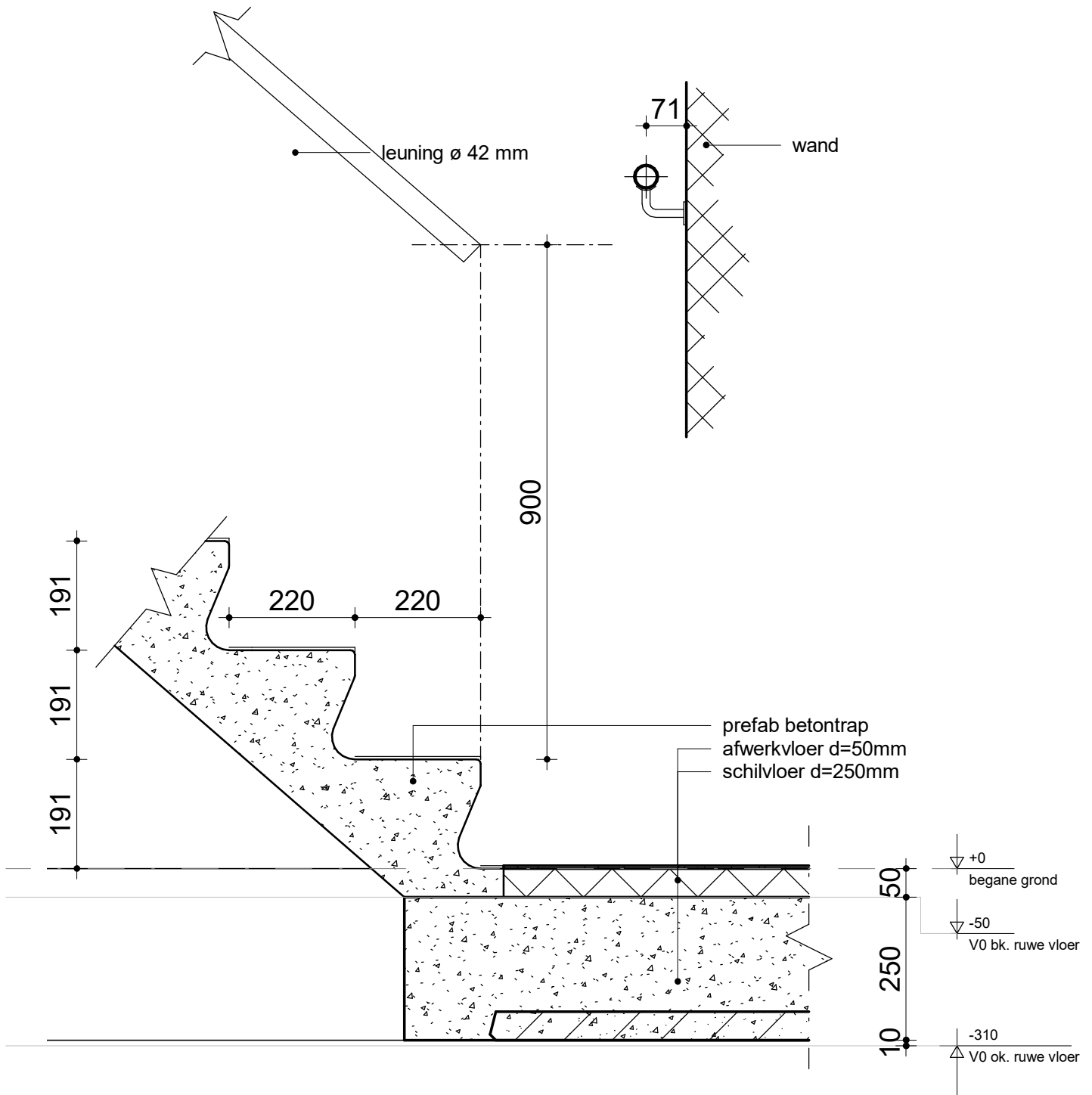
PROJECTNR.  
**16009**

FASE/  
ONDERDEEL/  
PROJECTLEIDER/  
TEKENAAR/  
Technisch ontwerp  
Principe details  
G.Kraayenbrink  
R.Schooneveldt  
SCHAAL/ 1:10  
FORMAAT/ A4

STATUS/DEFINITIEF  
DATUM/ 01-09-2016  
GEW./

TEKENINGNR.

**3-03**



**ARX**

ARCHITECTUUR  
INTERIEUR  
STEDENBOUW

ROZENSTRAAT 16  
7255 XT HENGEL0 GLD.  
T. +31 (0)575 462600  
INFO@ARXONLINE.NL  
WWW.ARXONLINE.NL

PROJECTNR.  
**16009**

FASE/  
ONDERDEEL/  
PROJECTLEIDER/  
TEKENAAR/

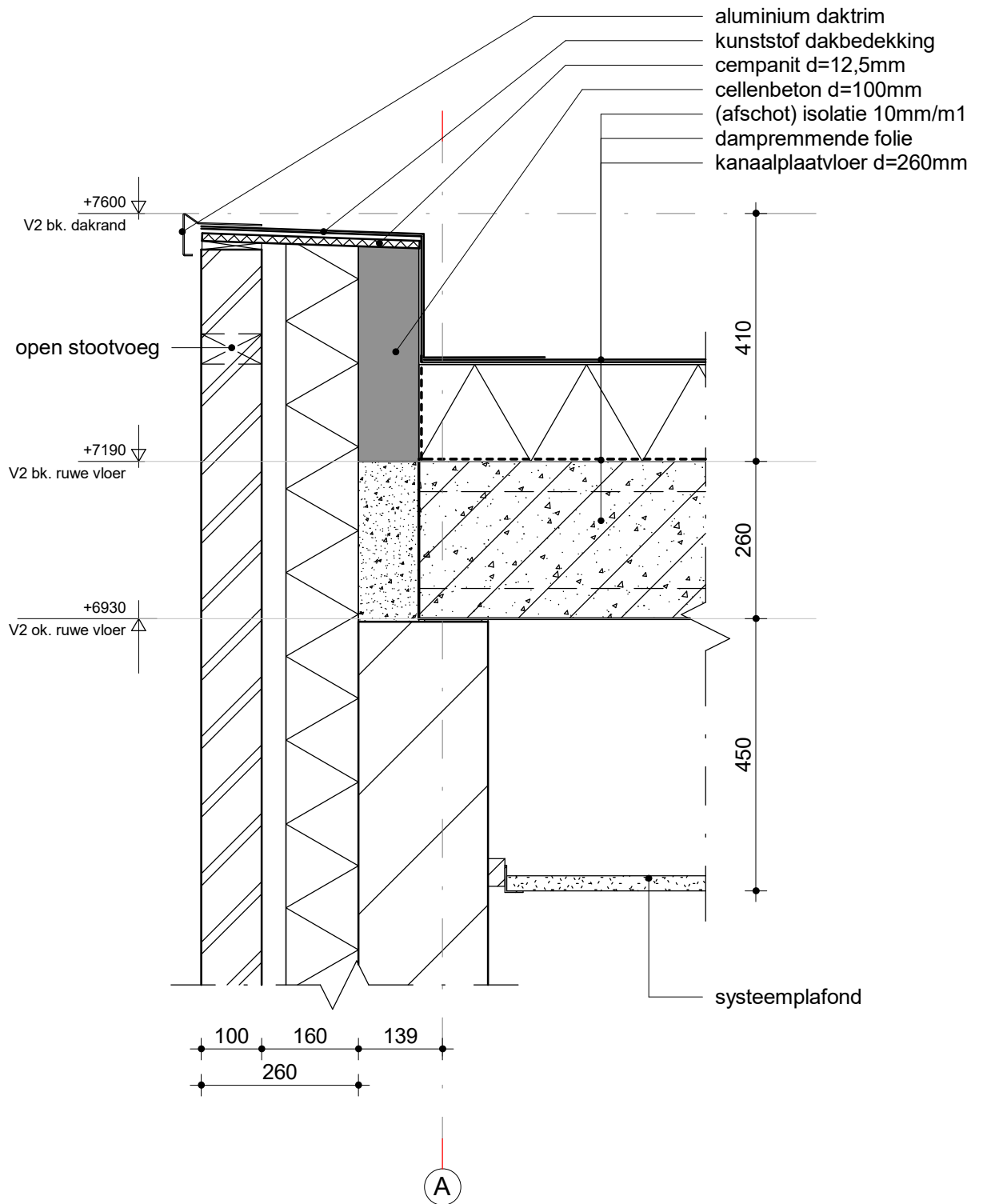
Technisch ontwerp  
Principe details  
G.Kraayenbrink  
R.Schooneveldt

SCHAAL/ 1:10  
FORMAAT/ A4

STATUS/DEFINITIEF  
DATUM/ 09-09-2016  
GEW./

TEKENINGNR.

**3-04**



**ARX** ARCHITECTUUR ROZENSTRAAT 16  
 INTERIEUR 7255 XT HENGELD GLD.  
 STEDENBOUW T. +31 (0)575 462600  
 INFO@ARXONLINE.NL  
 WWW.ARXONLINE.NL

PROJECTNR.  
**16009**

FASE/  
 ONDERDEEL/  
 PROJECTLEIDER/  
 TEKENAAR/

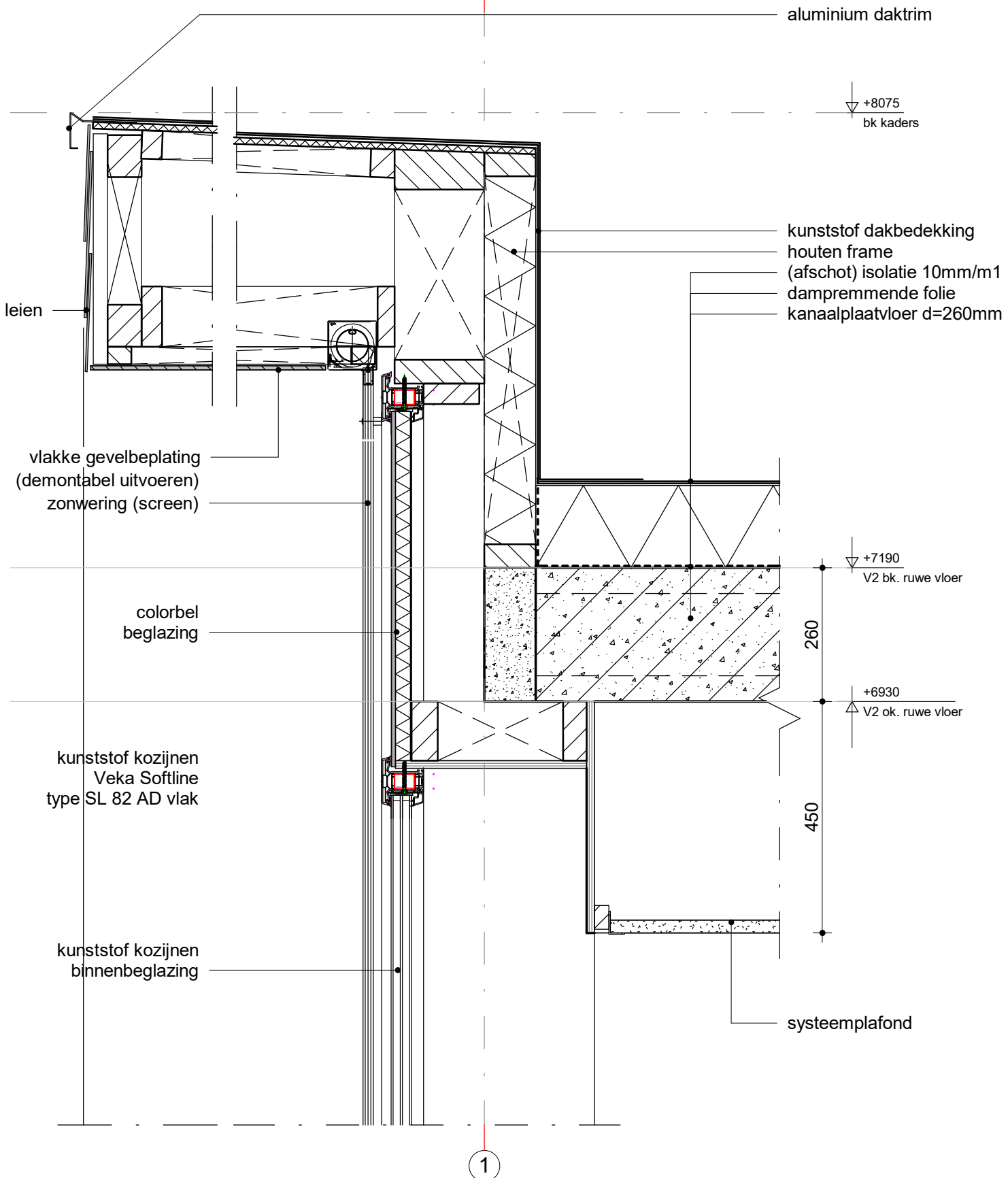
Technisch ontwerp  
 Principe details  
 G.Kraayenbrink  
 R.Schooneveldt

SCHAAL/ 1:10  
 FORMAAT/ A4

STATUS/DEFINITIEF  
 DATUM/ 01-09-2016  
 GEW./

TEKENINGNR.

**4-01**



**ARX**

ARCHITECTUUR  
INTERIEUR  
STEDENBOUW

ROZENSTRAAT 16  
7255 XT HENGELD GLD.  
T. +31 (0)575 462600  
INFO@ARXONLINE.NL  
WWW.ARXONLINE.NL

PROJECTNR.  
**16009**

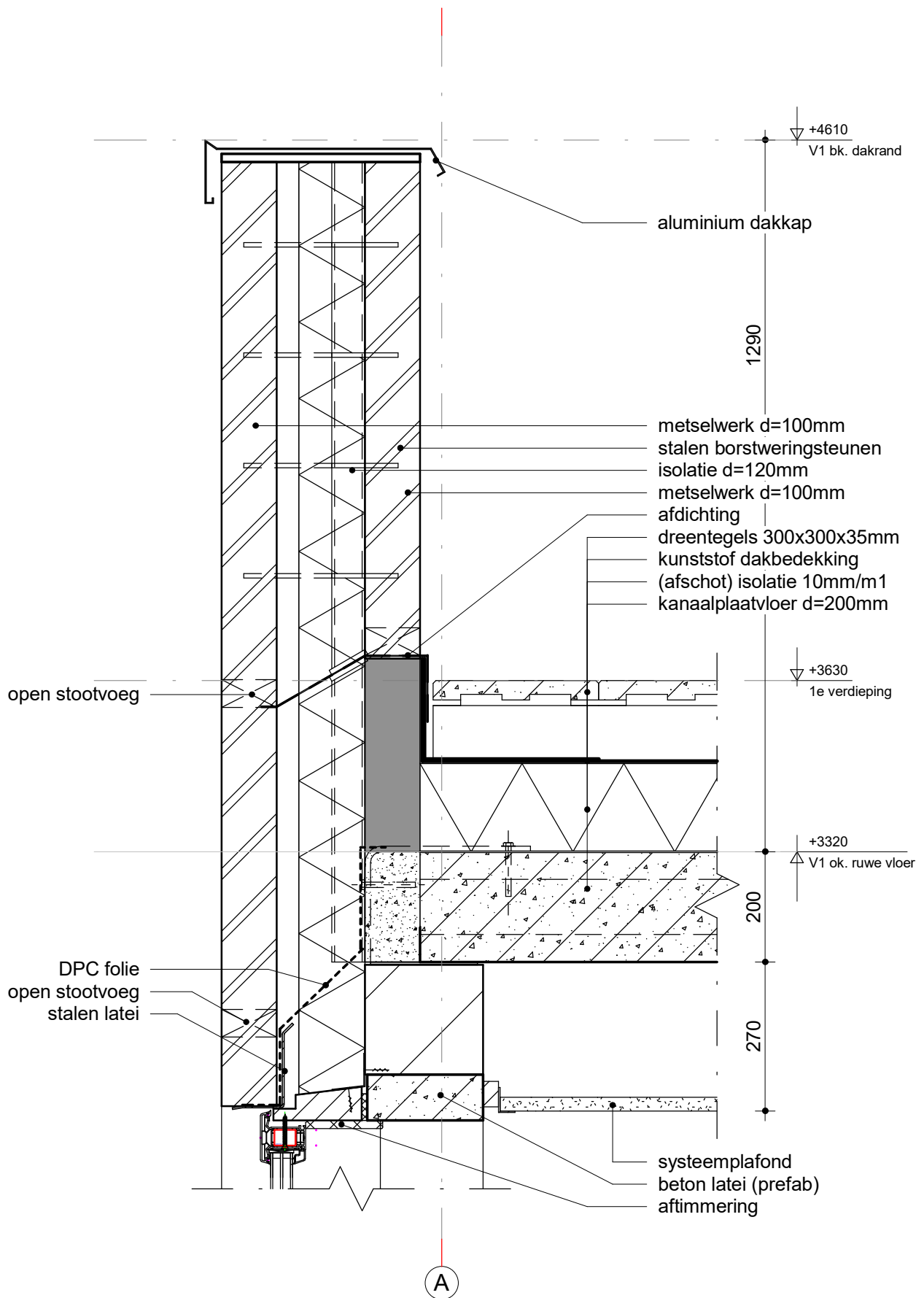
FASE/  
ONDERDEEL/  
PROJECTLEIDER/  
TEKENAAR/  
Technisch ontwerp  
Principe details  
G.Kraayenbrink  
R.Schooneveldt

SCHAAL/ 1:10  
FORMAAT/ A4

STATUS/DEFINITIEF  
DATUM/ 01-09-2016  
GEW./

TEKENINGNR.

**4-02**



**ARX**

ARCHITECTUUR  
INTERIEUR  
STEDENBOUW

ROZENSTRAAT 16  
7255 XT HENGEL0 GLD.  
T. +31 (0)575 462600  
INFO@ARXONLINE.NL  
WWW.ARXONLINE.NL

PROJECTNR.  
**16009**

FASE/  
ONDERDEEL/  
PROJECTLEIDER/  
TEKENAAR/

Technisch ontwerp  
Principe details  
G.Kraayenbrink  
R.Schooneveldt

SCHAAL/ 1:10  
FORMAAT/ A4

STATUS/DEFINITIEF  
DATUM/ 01-09-2016  
GEW./

TEKENINGNR.

**4-03**